



OpenAir™

Приводы воздушных заслонок

Поворотные, AC 24 V / AC 230 V

GBB...1
GIB...1

Электроприводы для трехпозиционного и плавного регулирования, номинальный момент 25 нМ (GBB) или 35 нМ (GIB), самоцентрирующийся переходник вала, механически регулируемый диапазон 0...90°, кабели для подключения длиной 0,9 м.

Типоспецифические варианты с регулируемым смещением и диапазоном для сигнала позиционирования, индикатор положения, потенциометр обратной связи и регулируемые вспомогательные переключатели для дополнительных функций.

Примечание

В данной спецификации дается краткий обзор вышеперечисленных приводов. Более подробное их описание, а также информация по безопасности, замечания по проектированию, монтажу и вводу в эксплуатацию даны в документе Z4626en.

Применение

- Для заслонок до 4 м² (GBB) или 6 м² (GIB), с фрикционной зависимостью
- Для модулирующих (DC 0...10 V) или трехпозиционных контроллеров (например, для заслонок наружного воздуха).

- Для заслонок с двумя приводами на одном валу (последовательно установленные приводы или комплекты приводов).

Краткая характеристика типов оборудования

GBB.../GIB...	131.1E	135.1E	136.1E	331.1E	335.1E	336.1E	161.1E	163.1E	164.1E	166.1E
Тип управления	Трехпозиционный						Модулирующий			
Рабочее напряжение AC 24 V	X	X	X				X	X	X	X
Рабочее напряжение AC 230 V				X	X	X				
Позиционирующий сигнал Y DC 0...10 V							X			X
DC 0...35 V с характеристической функцией $U_0, \Delta U$								X	X	
Индикатор положения $U = DC 0...10 V$							X	X	X	X
Потенциометр обратной связи 1 кΩ		X			X					
Концевые переключатели (два)		X	X		X	X			X	X
Переключатель направления вращения							X	X	X	X
Комплект приводов (два привода, последовательно)	X	X	X	X	X	X	X	X	X	X

Функции

Тип	GBB.3..1 / GIB.3..1	GBB/GIB16..1
Тип управления	Трехпозиционный	Модулирующий
Позиционирующий сигнал с регулируемой характеристической функцией		DC 0...35 V Смещение $U_0 = 0...5 V$ и Диапазон $\Delta U = 2...30 V$
Направление вращения	По или против часовой стрелки в зависимости от... ... типа управления. При отключении питания привод остается в соответствующем положении.	
Индикация положения: механич	Индикация угла поворота индикатором положения.	
Индикация положения: электрическая	Потенциометр обратной связи может подключаться к внешнему напряжению для индикации положения.	Индикатор положения: Выходное напряжение $U = DC 0...10 V$ генерируется пропорционально углу поворота. U зависит от направления поворота.
Концевой переключатель	Точки переключения А и В вспомогательных переключателей устанавливаются независимо друг от друга с шагом 5° в диапазоне 0° – 90°.	
Комплект приводов	Монтаж двух приводов одного и того же типа на одном валу заслонки приведет к увеличению крутящего момента вдвое (с принадлежностями ASK73.1).	Монтаж двух приводов одного и того же типа на одном валу заслонки приведет к увеличению крутящего момента вдвое (с принадлежностями ASK73.1).
Ограничение угла поворота	Угол поворота переходника вала можно ограничить механически с шагом 5°.	

Заказ

Примечание	Потенциометр нельзя подключить дополнительно. Заказывайте тот тип привода, который имеет данную опцию.
Комплектность	Отдельные части, такие как индикатор положения и другой монтажный материал для привода, не устанавливаются перед отправкой.

Принадлежности,
запасные части

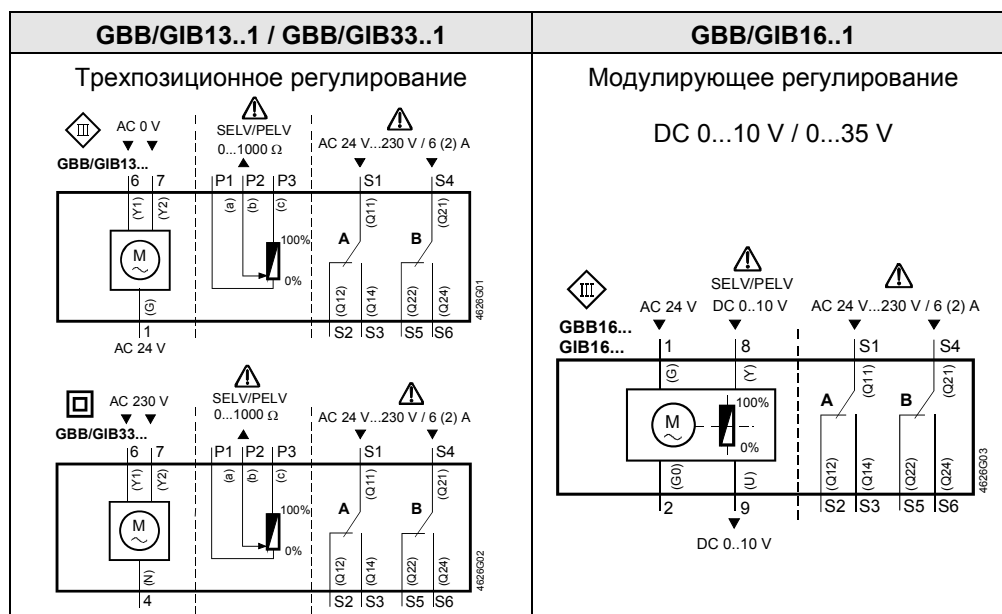
Принадлежности, служащие для повышения функциональности приводов: поворотные/линейные наборы, вспомогательные переключатели (1 или 2) и герметичная крышка; см. спецификацию **N4699**.

Технические данные

⚠ Питание AC 24 V (SELV/PELV)	Рабочее напряжение / частота	AC 24 V ± 20 % / 50/60 Hz		
	Потребляемая мощность	GBB/GIB13..1	Работа 7 VA, 7 W	
		GBB/GIB16..1	Работа 8 VA, 8 W	
		GBB/GIB16..1	Блокировка 1.1 W	
⚠ Питание AC 230 V	Рабочее напряжение / частота	AC 230 V ± 10 % / 50/60 Hz		
	Потребляемая мощность	GBB/GIB33..1 5 VA, 5 W		
Функциональные данные	Номинальный крутящий момент	25 Nm GBB 35 Nm GIB		
	Максимальный крутящий момент (заблокировано)	50 Nm GBB		
		75 Nm GIB		
	Номинальный угол поворота / максимальный угол поворота	90° / не более 95° ± 2°		
	Время на поворот на 90°	150 s (50 Hz) / 125 s (60 Hz)		
	Сигнал позиционирования для GBB/GIB16..1	Входное напряжение Y (провода 8-2)	DC 0...10 V	
Максимально допустимое входное напряжение		DC 35 V		
Характеристические функции для GBB/GIB161.1, 166.1 для GBB/GIB163.1, 164.1		Входное напряжение Y (провода 8-2)	DC 0...35 V	
	Ненастраиваемая характеристика	DC 0...10 V		
	Настриваемая характеристика	смещение U ₀ диапазон ΔU	DC 0...5 V DC 2...30 V	
Индикатор положения для GBB/GIB16...1	Выходное напряжение U (провода 9-2)	DC 0...10 V		
	Максимальный выходной ток	DC ± 1 mA		
Потенциометр обратной связи для GBB/GIB135.1, 335.1	Изменение сопротивления (провода P1-P2)	0...1000 Ω		
	Нагрузка	< 1 W		
⚠ Вспомогательные переключатели для GBB/GIB..4.1/.5.1/.	Коммутируемый ток контактов	6 A резистив., 2 A индуктив.		
	Напряжение (не смешивать работу AC 24 V / AC 230 V)	AC 24...230 V		
	Диапазон настройки концевых переключателей	5°...90°		
	Шаг настроек	5°		
Кабели	Поперечное сечение	0.75 мм ²		
	Стандартная длина	0.9 м		
Степень защиты корпуса	Степень защиты по EN 60 529 (см. инструкции по монтажу)	IP 54		
		Класс защиты	Класс изоляции	EN 60 730
AC 24 V, потенциометр обратной связи	III			
AC 230 V, вспомогательный выключатель	II			
Внешние условия	Эксплуатация / Транспортировка	IEC 721-3-3 / IEC 721-3-2		
	Температура	-32...+55 °C / -32...+70 °C		
	Влажность (без конденсации)	< 95% / < 95% относ. влаж.		
Стандарты и директивы	Безопасность изделия: автоматические средства управления бытового и аналогичного назначения	EN 60 730-2-14 (Тип 1)		
	Электромагнитная совместимость (EMC):	Устойчивость для всех моделей, кроме GBB/GIB.35.1x	IEC/EN 61 000-6-2	
		Устойчивость для GBB/GIB.35.1x	IEC/EN 61 000-6-1	
		Излучение для всех моделей	IEC/EN 61 000-6-3	
	CE Соответствие:	Электромагнитная совместимость	89/336/EEC	
		Директива по низкому напряжению	73/23/EEC	
	CE Соответствие:	Австралийский рамочный закон о ЭМС	Закон о радиосвязи 1992	
		Стандарт излучения радиопомех	AS/NZS 3548	
	Размеры	Привод Ш x В x Г (см. "Размеры")	100 x 300 x 67.5 мм	
		Вал заслонки:	вал	8...25.6 мм
площадь			6...18 мм	
мин. длина вала			20 мм	
Вес	Без упаковки	2 кг		

Утилизация

Базовая документация и декларация о защите окружающей среды содержат информацию по совместимости устройства с окружающей средой и его утилизации.



Маркировка кабеля

Вывод	Кабель				Назначение
	Код	№	Цвет	Сокращения	
Приводы AC 24 V	G	1	красный	RD	Системный потенциал AC 24 V
	G0	2	черный	BK	Системная нейтраль
	Y1	6	фиолетовый	VT	Сигнал AC 0 V, по часовой стрелке
	Y2	7	оранжевый	OG	Сигнал AC 0 V, против часовой стрелки
	Y	8	серый	GY	Сигнал управления DC 0...10 V, 0...35 V
	U	9	розовый	PK	Индикация положения DC 0...10 V
Приводы AC 230V	N	4	синий	BU	Нейтральный провод
	Y1	6	черный	BK	Сигнал AC 230 V, вращение по часовой
	Y2	7	белый	WH	Сигнал AC 230 V, вращение против часов
Концевые переключатели	Q11	S1	серый/красный	GY RD	Вход переключателя A
	Q12	S2	серый/синий	GY BU	Размыкаемый контакт переключателя A
	Q14	S3	серый/розовый	GY PK	Замыкаемый контакт переключателя A
	Q21	S4	черный/красный	BK RD	Вход переключателя B
	Q22	S5	черный/синий	BK BU	Размыкаемый контакт переключателя B
	Q24	S6	черный /розовый	BK PK	Замыкаемый контакт переключателя B
Потенциометр обратной связи	a	P1	белый/красный	WH RD	Потенциометр 0...100 % (P1-P2)
	b	P2	белый/синий	WH BU	Потенциометр средняя точка
	c	P3	белый/розовый	WH PK	Потенциометр 100...0 % (P3-P2)

Размеры

